

Un modèle relationnel, des requêtes SQL

INFORMATIQUE COMMUNE - TP n° 3.4 - Olivier Reynet

À la fin de ce chapitre, je sais :

- ☞ interpréter et utiliser un modèle relationnel de base de données
- ☞ utiliser les opérateurs de projection et de sélection sur un modèle simple (select from, where)
- ☞ utiliser les clefs primaires et étrangères dans une requête simple
- ☞ opérer une jointure interne entre plusieurs tables (join on)
- ☞ utiliser les fonctions d'agrégation pour un calcul simple (min, max, sum, avg, count)
- ☞ filtrer des agrégations d'après un critère (having)
- ☞ utiliser des opérateurs ensemblistes (intersect, union, except)

Ce TP s'inspire de l'épreuve d'informatique commune du concours Centrale 2020.

A Présentation de la base de données

Des photographies sont répertoriées dans une base de données selon le modèle relationnel décrit sur la figure 1. À chaque photographie, on associe des mots-clefs et un auteur. Un même mot-clef peut qualifier plusieurs photographies différentes. On recense par ailleurs les personnes présentes sur la photo.

B Sur le modèle

- B1. Donner le nom de toutes les clefs primaires du modèle relationnel de la base de données.
- B2. Pourquoi n'a-t-on pas choisi le nom d'une personne comme identifiant (clef primaire)?
- B3. Donner le nom des clefs étrangères du modèle.
- B4. La table describe ne présente pas de clef primaire apparente. Que pourrait-il se passer? Proposer une clef primaire pour cette table sans la modifier. Proposer une solution identique pour la table presence.
- B5. La relation describe représente une association du modèle conceptuel. Comment pourrait-on la nommer? Identifier les cardinalités de cette association. De quel type cette relation est-elle?
- B6. La relation person est mise en jeu dans deux associations du modèle conceptuel. Décrire ces deux associations en précisant leur nom et leurs cardinalités ainsi que leur type.
- B7. Représenter le modèle conceptuel associé à ce modèle relationnel.

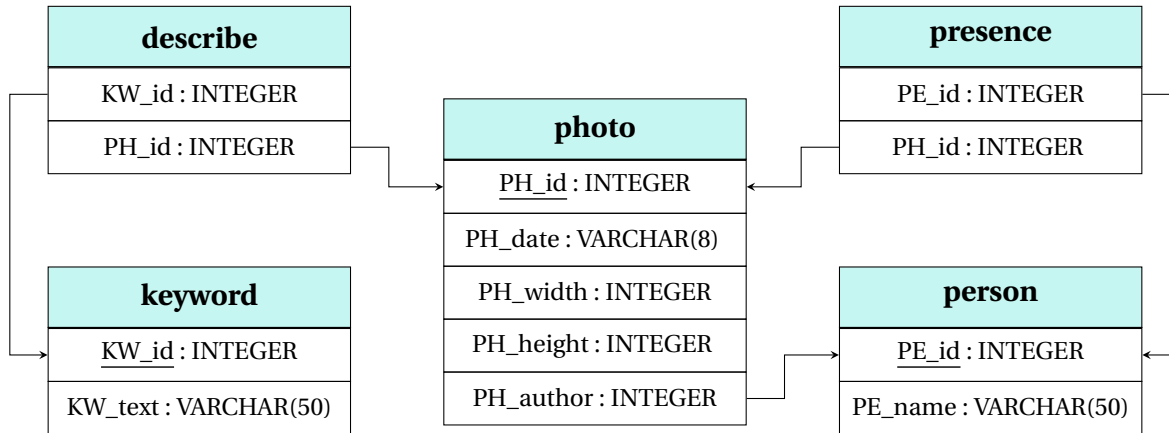


FIGURE 1 – Modèle physique de la base de données des photographies.

C Échauffement

Écrire une requête SQL qui permet d'obtenir :

- C1. tous les textes des mots clefs.
- C2. les identifiants et les dates des photos prises avant l'année 2001. On utilisera le fait qu'une comparaison de chaînes de caractères de type "YYYY-MM-DD" respecte la chronologie! Par exemple, on a bien "2021-12-25" < "2021-12-26" dans l'ordre lexicographique des chaînes de caractères.
- C3. tous les textes des mots clefs **utilisés**. Le résultat de la requête n'affiche aucun doublon.
- C4. tous les **identifiants** des auteurs des photos. Le résultat de la requête n'affiche aucun doublon.
- C5. tous les **noms** des auteurs des photos. Le résultat de la requête n'affiche aucun doublon.
- C6. les noms des auteurs qui ont pris des photos après l'année 2001. La requête n'affiche pas de doublons.
- C7. le nombre de personnes présentes sur une photo, y compris s'il n'y a personne dessus. La requête affiche l'identifiant de la photo suivi du nombre. Les résultats sont ordonnés d'après ce nombre de manière croissante.
- C8. le nombre de fois qu'une personne a été photographiée. La requête affiche le nom et le nombre s'il est strictement supérieur à 2. Les résultats sont ordonnés d'après le nom de la personne dans l'ordre alphabétique inverse.

D On est chaud!

Écrire une requête SQL qui permet d'obtenir :

- D1. les identifiants de toutes les photographies au format 4 : 3, c'est à dire dont le rapport largeur sur hauteur vaut exactement 4/3.
- D2. le nombre de photos qui n'ont pas été prises par Alix et Guillaume.
- D3. l'identifiant, le nom de l'auteur et la date des photographies prises avant 2006 et associées au mot clef "chat".

- D4. les selfies. La requête affiche l'identifiant de la photo ainsi que le nom de l'auteur. Proposer deux versions différentes : avec double jointure, avec intersection d'ensembles.
- D5. toutes les photographies où sont présents Alix et Guillaume à l'exclusion de toute autre personne. La requête affiche les identifiants des photos.

E Amélioration du modèle

On souhaite pouvoir internationaliser le système de mots-clefs pour rendre le partage des photographies plus facile. On souhaite intégrer les mots-clefs dans plusieurs langues. Les modifications du cahier des charges s'énoncent ainsi :

1. l'ensemble des photographies sélectionnées à l'aide de mots-clefs ne doit pas dépendre de la langue utilisée pour exprimer les mots clefs. Les photographies sélectionnées à l'aide du mot clef *montagne* doivent être les mêmes qu'avec le mot clef *mountain* si la langue choisie est l'anglais, *berg* pour l'allemand ou *montaña* pour l'espagnol.
 2. il doit être possible, avec ce nouveau modèle, d'écrire une requête de recherche de photographies par mot-clef en spécifiant la langue utilisée pour exprimer le mot clef de telle sorte que changer de langue se fasse en modifiant uniquement des constantes dans la clause **WHERE**.
- E1. Proposer un nouveau modèle répondant à cette évolution du cahier des charges.
- E2. Proposer un exemple de requête permettant de sélectionner les identifiants des photographies associées au mot-clef *mountain* exprimé en anglais.